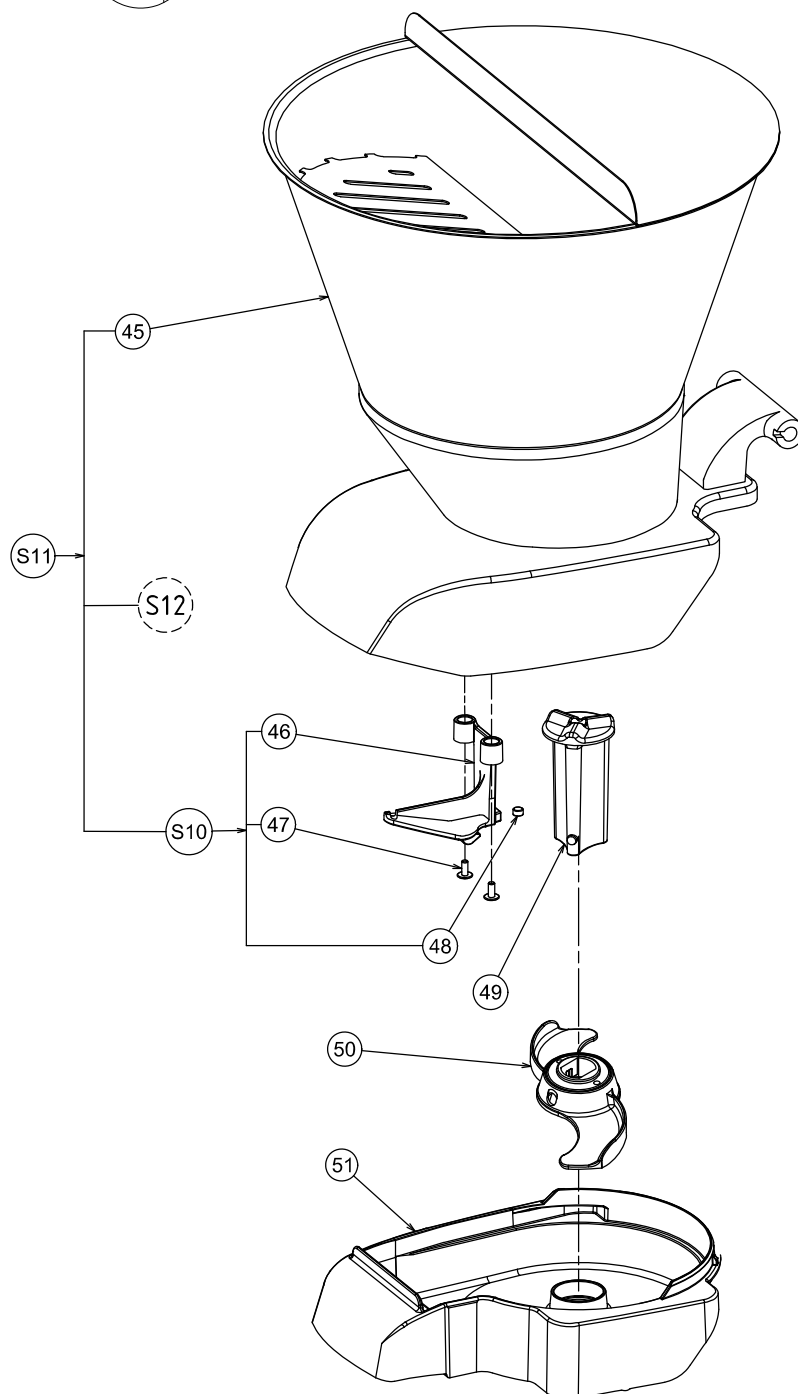
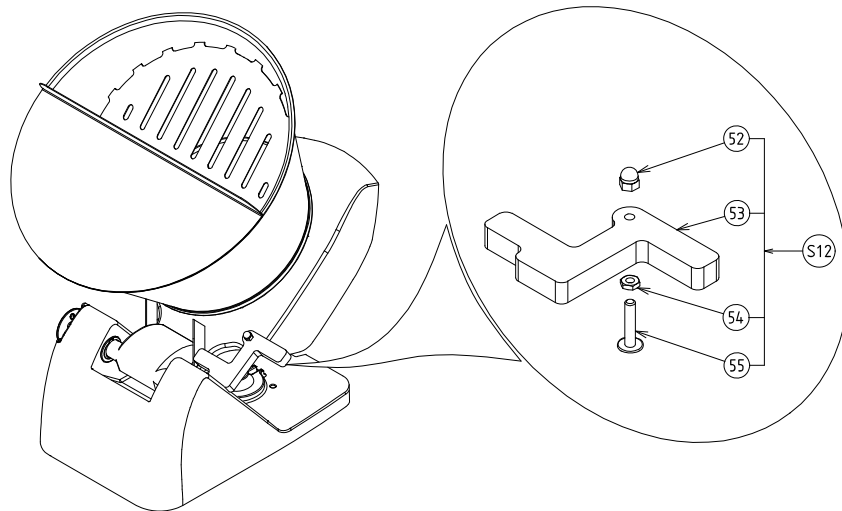


# Nomenclature Trémie / Hopper Parts list / Stückliste Trichter / Nomenclatura Tramoggia / Nomenclatura Tolva / Specifikation matarrör

| Rep. Item Pos. | Qté Qty | Code Part N° Teile-Nr | Désignation                     | Description                | Bezeichnung                               |
|----------------|---------|-----------------------|---------------------------------|----------------------------|---|
| 45             |         | Voir S11              | Trémie                          | Hopper                     | Trichter                                  |
| 46             | 1       | Voir S10              | Poignée de verrouillage         | Locking handle             | Verriegelungsgriff                        |
| 47             | 2       | 0U0666                | Vis TRL M5x12 (jeu x 10)        | M5x12 TRL screw (set x 10) | Flache Halbrundschraube M5x12(10-er Satz) |
| 48             |         | Voir S10              | Aimant                          | Magnet                     | Magnet                                    |
| 49             | 1       | 0D7679                | Agitateur                       | Agitator                   | Rührwerk                                  |
| 50             | 1       | 0D5554                | Ejecteur standard               | Standard ejector           | Standard-Auswurfscheibe                   |
| 51             | 1       | 0D8020                | Chambre de coupe équipée        | Cutting chamber assembly   | Schneidkammer ausgestattet                |
| 52             | 1       | Voir S12              | Ecrou borgne M6                 | Nut M6                     | Mutter M6                                 |
| 53             | 1       | Voir S12              | Plaque verrouillage             | Locking plate              | Verriegelungsplatte                       |
| 54             | 1       | 0D0590                | Ecrou HM6 (j x 10)              | Nut HM6 (set x 10)         | Mutter HM6 (10-er Satz)                   |
| 55             | 1       | 0D6906                | Vis TRL M6x30 (j x 10)          | Screw TRL M6x30 (set x 10) | Schraube TRL M6x30 (10-er Satz)           |
| S10            | 1       | 0D5561                | Poignée de verrouillage équipée | Locking handle assembly    | Verriegelungsgriff ausgestattet           |
| S11            | 1       | 0D8009                | Trémie automatique équipée      | Complete automatic hopper  | Automatischer Trichter komplett           |
| S12            | 1       | 0D7985                | Plaque verrouillage Trémie éq.  | Locking assembly           | Verriegelungsplatte Trichter komplett     |

| N° N. Ref | Quant | Cod Código Kod | Designazione                           | Descripción                     | Beskrivning                   |
|-----------|-------|----------------|--|---------------------------------|-------------------------------|
| 45        |       | See S11        | Tramoggia                              | Tolva                           | Matarrör                      |
| 46        | 1     | See S10        | Impugnatura di bloccaggio              | Asa de bloqueo                  | Låsspärr                      |
| 47        | 2     | 0U0666         | Vite TRL M5x12 (set x 10)              | Tornillo TRL M5x12 (juego x 10) | Skruv TRL M5x12 (sats x 10)   |
| 48        |       | See S10        | Magnete                                | Imán                            | Magnet                        |
| 49        | 1     | 0D7679         | Agitatore                              | Agitador                        | Agitator                      |
| 50        | 1     | 0D5554         | Espulsore standard                     | Ejector estándar                | Ejektör standard              |
| 51        | 1     | 0D8020         | Camera di taglio in dotazione          | Cámara de corte equipada        | Utrustad skärhus              |
| 52        | 1     | See S12        | Dado M6                                | Tuerca M6                       | Mutter M6                     |
| 53        | 1     | See S12        | Piastra di bloccaggio                  | Placa de bloqueo                | Låssplatta                    |
| 54        | 1     | 0D0590         | Dado HM6                               | Tuerca HUM6                     | Mutter HU M6                  |
| 55        | 1     | 0D6906         | Vite TRL M6x30 (set x 10)              | Tornillo TRL M6x30 (juego x 10) | Skruv TRL M6x30 (sats x 10)   |
| S10       | 1     | 0D5561         | Impugnatura di bloccaggio in dotazione | Asa de bloqueo equipada         | Utrustad låsspärr             |
| S11       | 1     | 0D8009         | Tramoggia automatica completa          | Tolva automática completa       | Utrustad med automatisk tratt |
| S12       | 1     | 0D7985         | Piastra di bloccaggio completa         | Placa de bloqueo equipada       | Utrustad Låssplatta           |

**Vue éclatée Trémie / Hopper exploded view / Explosionszeichnung Trichter  
/ Esploso Tramoggia pestello / Despiece Tolva / Sprängskiss Matarrör**

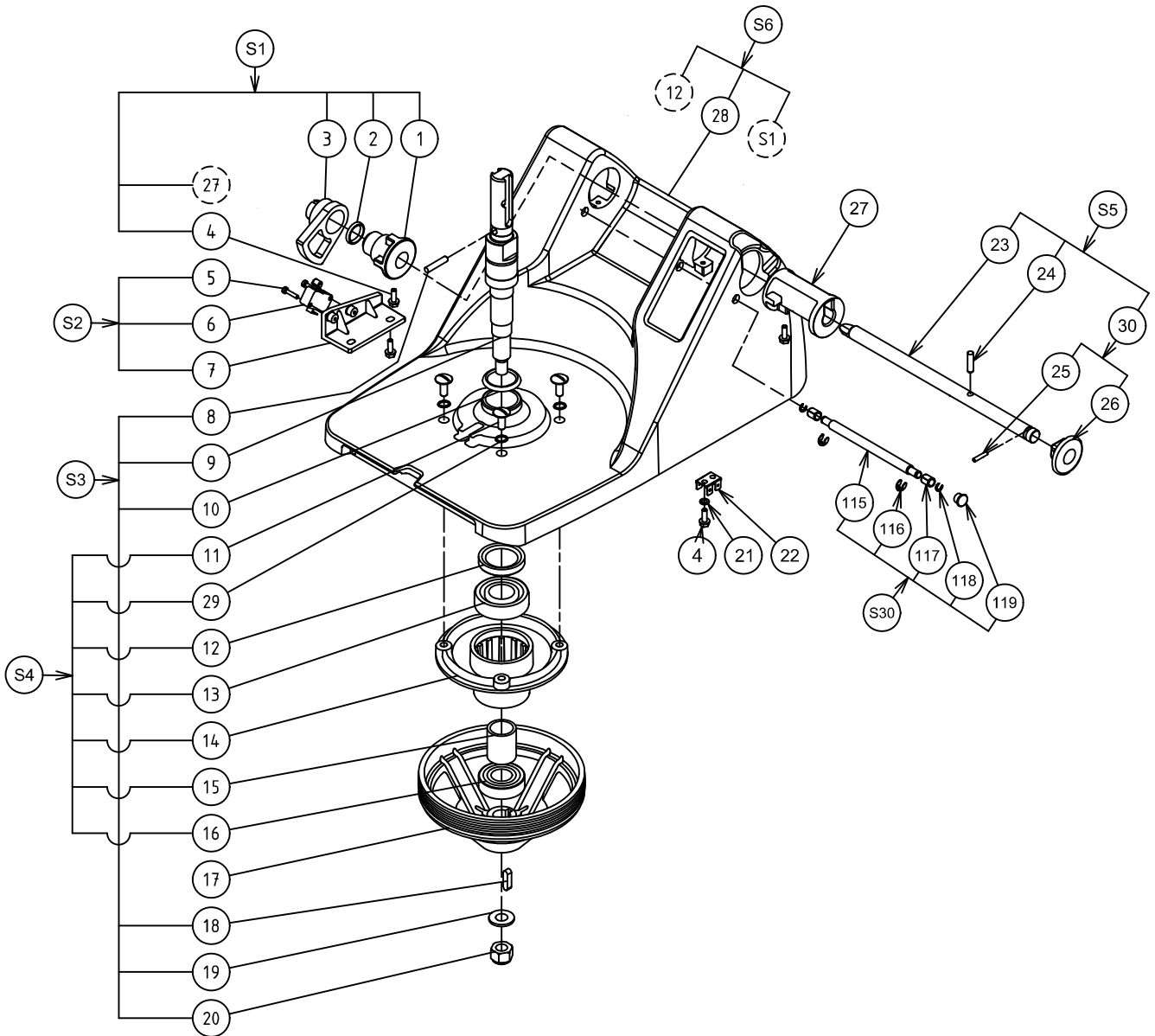


# Nomenclature Corps / Body Parts list / Stückliste Körper / Nomenclatura Corpo / Nomenclatura Cuerpo / Specification huvuddel

| Rep. Pos. | Qté Qty | Code Part N° Teile-Nr | Désignation                         | Description                          | Bezeichnung                               |
|-----------|---------|-----------------------|-------------------------------------|--------------------------------------|---|
| 1         | 1       | 0D5412                | Manchon                             | Sleeve                               | Hülse                                     |
| 2         | 1       | 0D2662                | Joint torique 15,54x2,62 (jeu x 10) | 15.54x2.62 O-ring (set x 10)         | O-Ring 15,54x2,62 (10-er Satz)            |
| 3         | 1       | 0D5413                | Came                                | Cam                                  | Nocke                                     |
| 4         | 4       | 0D6754                | Vis M4x12 (jeu x 10)                | M4x12 screw (set x 10)               | Schraube M4x12 (10-er Satz)               |
| 5         | 2       | 0D5414                | Vis PTWN 1412 K30/16 (jeu x 10)     | 1412 K30/16 PTWN screw (set x 10)    | Schraube PTWN 1412 K30/16 (10-er Satz)    |
| 6         | 1       | 0D6620                | Minirupteur a galet                 | Wafer micro-switch                   | Mikroschalter mit Rolle                   |
| 7         | 1       | 0D5415                | Support micro rupteur               | Micro-switch support                 | Halterung Mikroschalter                   |
| 8         | 1       | 0D7860                | Goupille G06 5x25 (jeu x 10)        | G06 5x25 pin (set x 10)              | Stift G06 5x25 (10-er Satz)               |
| 9         | 1       | voir S3               | Arbre TR 210                        | TR 210 shaft                         | Welle TR 210                              |
| 10        | 1       | 0D5419                | Défecteur                           | Deflector                            | Abweiser                                  |
| 11        | 4       | 0U0237                | Vis TRL M6x20 (jeu x 10)            | M6x20 TRL screw (set x 10)           | Flache Halbrundschraube M6x2 (10-er Satz) |
| 12        | 1       | 0D5534                | Joint à lèvres 28x40x7 (jeu x 5)    | 28x40x7 lip seal (set x 5)           | Simmering 28x40x7 (5-er Satz)             |
| 13        | 1       | 0KQ395                | Roulement 6204 DDU                  | 6204 DDU bearing                     | Kugellager 6204 DDU                       |
| 14        | 1       | voir S4               | Palier                              | Bearing housing                      | Lager                                     |
| 15        | 1       | 0D5596                | Entretoise 20x25x30                 | 20x25x30 spacer                      | Abstandshalter 20x25x30                   |
| 16        | 1       | 0KJ007                | Roulement 6203 2RS                  | 6203 2RS bearing                     | Kugellager 6203 2RS                       |
| 17        | 1       | 0D2093                | Poulie réceptrice                   | Driven pulley                        | Aufnehmende Scheibe                       |
| 18        | 1       | 0HD008                | Clavette A 5x5x20 (jeu x 5)         | 5x5x20 A key (set x 5)               | Keil A 5x5x20 (5-er Satz)                 |
| 19        | 1       | 0D5597                | Rondelle M10x22x2 (jeu x 10)        | M10x22x2 washer (set x 10)           | U-Scheibe M10x22x2 (10-er Satz)           |
| 20        | 1       | 0U0651                | Ecrou frein M10 (jeu x 10)          | M10 lock washer (set x 10)           | Selbstsichernde Mutter M10 (10-er Satz)   |
| 21        | 1       | 0D0520                | Rondelle dent 4 ACZN (jeu x 10)     | 4 ACZN tooth washer (set x 10)       | U-Scheibe 4-er Zahnung ACZN (10-er Satz)  |
| 22        | 1       | 0D3567                | Cosse laiton terre (jeu x 5)        | Brass earth cable terminal (set x 5) | Erdungsanschluss Bronze (5-er Satz)       |
| 23        | 1       | voir S5               | Broche                              | Spindle                              | Stift                                     |
| 24        | 1       | 0D0396                | Goupille G05 5x20 (jeu x 10)        | G05 5x20 pin (set x 10)              | Stift G05 5x20 (10-er Satz)               |
| 25        | 1       | 0KQ479                | Goupille G01 3x16 (jeu x 10)        | G01 3x16 pin (set x 10)              | Stift G01 3x16 (10-er Satz)               |
| 26        | 1       | 0D5427                | Bouton                              | Button                               | Taster                                    |
| 27        | 1       | 0D5428                | Guide                               | Guide                                | Führung                                   |
| 28        | 1       | 0D5429                | Corps                               | Body                                 | Gehäuseoberteil                           |
| 29        | 4       | 0D5144                | Joint torique (jeux5)               | O-ring (set x 5)                     | O-Ring (5-er Satz)                        |
| 30        | 1       | 0D7492                | Bouton ég.                          | Button assembly                      | Taster ausgestattet                       |
| 115       | 1       | Voir S30              | Axe rotatif                         | Pin                                  | Achse                                     |
| 116       | 2       | 0D7859                | Circlips 8E ( j x 10 )              | Circlip 8E ( set x 10 )              | Sicherungsring 8E ( 10-er Satz )          |
| 117       | 2       | 0D7857                | Coussinet ( j x 10 )                | Bearing ( set x 10 )                 | Rollager (10-er Satz )                    |
| 118       | 2       | 0D7858                | Circlips 6E ( j x 10 )              | Circlip 6E ( set x 10 )              | Sicherungsring 6E ( 10-er Satz )          |
| 119       | 1       | 0D3043                | Bouchon ( j x 10 )                  | Cap ( set x 10 )                     | Stopfen (10er- Satz )                     |
| S1        | 1       | 0D5430                | Manchon + guide équipé              | Sleeve + guide assembly              | Hülse + Führung ausgestattet              |
| S2        | 1       | 0D5431                | Support microrupteur équipé         | Micro-switch support assembly        | Halterung Mikroschalter ausgestattet      |
| S3        | 1       | 0D7681                | Arbre TR 210 équipé                 | TR 210 shaft assembly                | Welle TR 210 ausgestattet                 |
| S4        | 1       | 0D5570                | Palier équipé                       | Bearing housing assembly             | Lager ausgestattet                        |
| S5        | 1       | 0D5432                | Broche équipée                      | Spindle assembly                     | Stift ausgestattet                        |
| S6        | 1       | 0D5433                | Corps équipé                        | Body assembly                        | Gehäuseoberteil ausgestattet              |
| S30       | 1       | 0D7856                | Axe rotatif ég.                     | Assembly pin                         | Achse ausgestattet                        |

| N° Ref | Kvant | Cod Código Kod | Designazione                             | Descripción                             | Beskrivning                                |
|--------|-------|----------------|--|---|--|
| 1      | 1     | 0D5412         | Giunto                                   | Manguito                                | Koppling                                   |
| 2      | 1     | 0D2662         | Guarnizione torica 15,54x2,62 (set x 10) | Junta tórica 15,54x2,62 (juego x 10)    | O-ring 15,54x2,62 (sats x 10)              |
| 3      | 1     | 0D5413         | Camma                                    | Leva                                    | Kam  |
| 4      | 4     | 0D6754         | Vite M4x12 (Set x 10)                    | Tornillo M4x12 (juego x 10)             | Skruv M4x12 (sats x 10)                    |
| 5      | 2     | 0D5414         | Vite PTWN 1412 K30/16 (set x 10)         | Tornillo PTWN 1412 K30/16 (juego x 10)  | Skruv PTWN 1412 K30/16 (sats x 10)         |
| 6      | 1     | 0D6620         | Micrinterruttore a rotella               | Micrinterruptor de rodillo              | Minikontaktor med brytkontakt, rulle       |
| 7      | 1     | 0D5415         | Supporto micrinterruttore                | Soporte micointerruptor                 | Stöd mikrokontaktor med brytkontakt        |
| 8      | 1     | 0D7860         | Spina G06 5x25 (set x 10)                | Pasador G06 5x25 (juego x 10)           | Stift G06 5x25 (sats x 10)                 |
| 9      | 1     | voir S3        | Albero TR 210                            | Arbol TR 210                            | Axel TR 210                                |
| 10     | 1     | 0D5419         | Deflettore                               | Deflector                               | Deflektor                                  |
| 11     | 4     | 0U0237         | Vite TRL M6x20 (set x 10)                | Tornillo TRL M6x20 (juego x 10)         | Skruv TRL M6x20(sats x 10)                 |
| 12     | 1     | 0D5534         | Guarnizione a labbro 28x40x7 (set x 5)   | Junta de labios 28x40x7 (juego x 5)     | Skårfög 28x40x7 (sats x 5)                 |
| 13     | 1     | 0KQ395         | Cuscinetto 6204 DDU                      | Cojinete 6204 DDU                       | Rullager 6204 DDU                          |
| 14     | 1     | voir S4        | Cuscinetto                               | Cojinete                                | Lager                                      |
| 15     | 1     | 0D5596         | Distanziatore 20x25x30                   | Distanciador 20x25x30                   | Distansstycke 20x25x30                     |
| 16     | 1     | 0KJ007         | Cuscinetto 6203 2RS                      | Cojinete 6203 2RS                       | Rullager 6203 2RS                          |
| 17     | 1     | 0D2093         | Puleggia di ricezione                    | Polea receptora                         | Upptagningsrulle                           |
| 18     | 1     | 0HD008         | Chiavetta A 5x5x20 (set x 5)             | Chaveta A 5x5x20 (juego x 5)            | Keil A 5x5x20 (sats x 5)                   |
| 19     | 1     | 0D5597         | Rondella M10x22x2 (set x 10)             | Arandela M10x22x2 (juego x 10)          | Bricka M10x22x2 (sats x 10)                |
| 20     | 1     | 0U0651         | Dado freno M10 (set x 10)                | Tuerca con freno M10 (juego x 10)       | Låsmutter M10 (sats x 10)                  |
| 21     | 1     | 0D0520         | Rondella dentata 4 ACZN (set x 10)       | Arandela dentada de 4 ACZN (juego x 10) | Tandad låsbricka 4 ACZN (sats x 10)        |
| 22     | 1     | 0D3567         | Capocorda ottone terra (set x 5)         | Terminal latón tierra (juego x 5)       | Kabelsko mässing, jord (sats x 5)          |
| 23     | 1     | voir S5        | Mandrino                                 | Pasador                                 | Spindel                                    |
| 24     | 1     | 0D0396         | Spina G05 5x20 (set x 10)                | Pasador G05 5x20 (juego x 10)           | Stift G05 5x20 (sats x 10)                 |
| 25     | 1     | 0KQ479         | Spina G01 3x16 (set x 10)                | Pasador G01 3x16 (juego x 10)           | Stift G01 3x16 (sats x 10)                 |
| 26     | 1     | 0D5427         | Pulsante                                 | Botón                                   | Knapp                                      |
| 27     | 1     | 0D5428         | Guida                                    | Guía                                    | Riktare                                    |
| 28     | 1     | 0D5429         | Corpo                                    | Cuerpo                                  | Huvuddel                                   |
| 29     | 4     | 0D5144         | Guarnizione torica (set x 5)             | Junta tórica (juego x 5)                | O-ring (sats x 5)                          |
| 30     | 1     | 0D7492         | Pulsante in dotazione                    | Botón equipado                          | Utrustad knapp                             |
| 115    | 1     | Voir S30       | Asse                                     | Eje                                     | Axel                                       |
| 116    | 2     | 0D7859         | Anello 8E ( set x 10 )                   | Circlip 8E ( juego x 10 )               | Fjaderring 8E ( sats x 10 )                |
| 117    | 2     | 0D7857         | Cuscinetto ( set x 10 )                  | Rollager ( juego x 10 )                 | Rullager ( sats x 10 )                     |
| 118    | 2     | 0D7858         | Anello 6E ( set x 10 )                   | Circlip 6E ( juego x 10 )               | Fjaderring 6E ( Sats x 10 )                |
| 119    | 1     | 0D3043         | Tappo ( set x 10 )                       | Tapon ( juego x 10 )                    | Propp ( Sats x 10 )                        |
| S1     | 1     | 0D5430         | Giunto + guida in dotazione              | Manguito+ guía equipada                 | Koppling + urustad riktare                 |
| S2     | 1     | 0D5431         | Supporto micrinterruttore in dotazione   | Soporte micointerruptor equipado        | Stöd urustad minikontaktor med brytkontakt |
| S3     | 1     | 0D7681         | Albero TR 210 in dotazione               | Arbol TR 210 equipado                   | Utrustad TR 210 -axel                      |
| S4     | 1     | 0D5570         | Cuscinetto in dotazione                  | Cojinete equipado                       | Utrustad bärlager                          |
| S5     | 1     | 0D5432         | Manicotto in dotazione                   | Pasador equipado                        | Utrustad spindel                           |
| S6     | 1     | 0D5433         | Corpo in dotazione                       | Cuerpo equipado                         | Utrustad huvuddel                          |
| S30    | 1     | 0D7856         | Asse in dotazione                        | Eje equipado                            | Utrustad axel                              |

**Vue éclatée Corps / Body exploded view / Explosionszeichnung - Körper /  
Esploso Corpo / Despiece Cuerpo / Sprängskiss huvuddel**

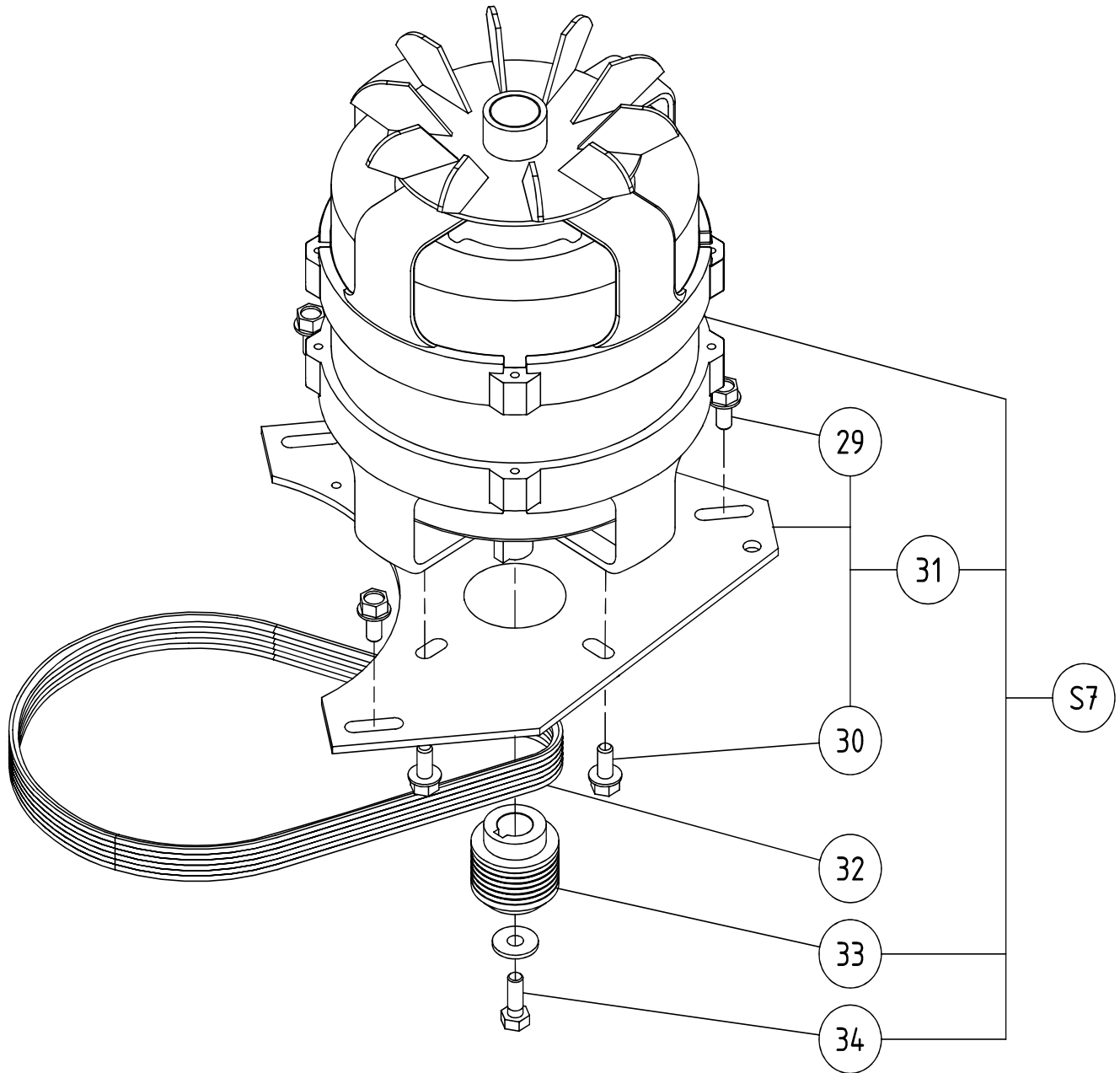


# Nomenclature Moteur / Motor Parts list / Stückliste Motor / Nomenclatura Motore / Nomenclatura Motor / Spezifikation Motor

| Rep. Item Pos. | Qté Qty | Code Part N° Teile-Nr      | Désignation  | Description   | Bezeichnung  |
|----------------|---------|----------------------------|--|---|--|
| 29             | 3       | 0D6708                     | Vis taptite M6x16 (jeu x 10)   | M6x16 Taptite screw (set x 10)  | Taptite Schraube M6x16 (10-er Satz)  |
| 30             | 4       | 0D0594                     | Vis TH M6x10 Inox (jeu x 10)   | ScrewTH M6x10 Stainless Steel Set X10   | Schraube TH6x10 Edelstahl (10-Er Satz)   |
| 31             | 1       | 0D5598                     | Support moteur équipé  | Motor support assembly  | Motorhalterung ausgestattet  |
| 32             | 1       | 033106                     | Courroie poly V 559 J6   | 559 J6 V-ribbed belt  | Riemen Poly V 559 J6   |
| 33             | 1       | 0KQ366                     | Poulie motrice 34,4  | 34.4 drive pulley   | Antreibende Scheibe 34,4   |
| 34             |         |                            | Rondelle + vis moteur  | Washer + motor screw  | U-Scheibe + Schraube Motor   |
| S7             |         | 0D7957<br>0D7958<br>0D7959 | Mot. 1V monophasé 230-240V 50Hz 0.5KW<br>Mot. 2V triphasé 380-440 50/60Hz 0.75Kw<br>Mot. VV 200-240 50Hz 0.5Kw | Single phase mot. 1V 230-240V 50Hz 0.5KW<br>Three phase mot. 2V 380-440 50/60Hz 0.75Kw<br>Mot. VV 200-240 50/Hz 0.5Kw | Wechselstr. mot. 1V 230-240V 50Hz 0.5KW<br>Drehstr. mot. 2V 380-440 50/60Hz 0.75Kw<br>Mot. VV 200-240 50Hz 0.5Kw |

| N° N. Ref | Kvant | Cod Código Kod             | Designazione   | Descripción  | Beskrivning  |
|-----------|-------|----------------------------|--|--|--|
| 29        | 3     | 0D6708                     | Vite taptite M6x16 (set x 10)  | Tornillo taptite M6x16 (juego x10)   | Skruv M6x16 (sats x 10)  |
| 30        | 4     | 0D0594                     | Vite TH6x10 Inox Set X10   | Tornillo TH6x10 Acero Juego X 10   | Skruv TH6x10 Rostfri, Sats X10   |
| 31        | 1     | 0D5598                     | Supporto motore in dotazione   | Soporte motor equipado   | Stöd utrustad motor  |
| 32        | 1     | 033106                     | Cinghia poly V 559 J6  | Correa poli V 559 J6   | Polymerbelagd drivrem V 559 J6   |
| 33        | 1     | 0KQ366                     | Puleggia motrice 34,4  | Polea motriz 34,4  | Kraftblock 34,4  |
| 34        |       |                            | Rondella + vite motore   | Arandela + tornillo motor  | Bricka + skruv motor   |
| S7        |       | 0D7957<br>0D7958<br>0D7959 | Mot. monofase 1V 230-240V 50Hz 0.5KW<br>Mot. trifase 2V 380-440 50/60Hz 0.75Kw<br>Mot. VV 200-240 50hz 0.5kw | Mot. monofásico 1V 230-240V 50Hz 0.5KW<br>Mot. trifásico 2V 380-440 50/60Hz 0.75Kw<br>Mot. VV 200-240 50Hz 0.5Kw | Mot. enfasig 1V 230-240V 50Hz 0.5KW<br>Mot. trefasig 2V 380-440 50/60Hz 0.75Kw<br>Mot. VV 200-240 50Hz 0.5Kw |

**Vue éclatée Moteur / Motor exploded view / Explosionszeichnung Motor /  
Esploso Motore / Despiece Motor / Sprängskiss Motor** \_\_\_\_\_

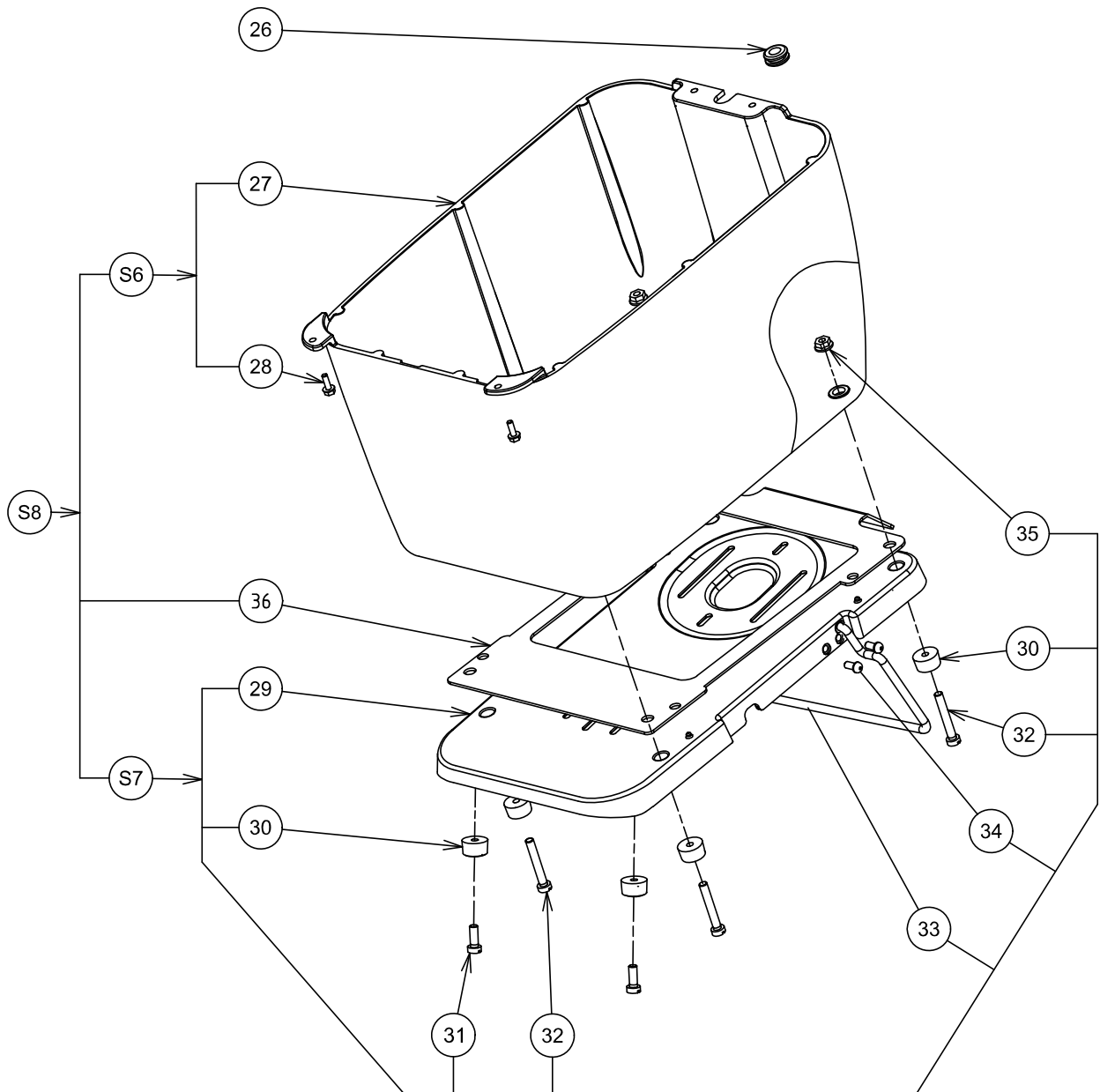


# Nomenclature Caisson / Casing Parts list / Stückliste Gehäuse / Nomenclatura Cassone / Nomenclatura Carcasa / Specifikation Caisson

| Rep. Item Pos. | Qté Qty Mge | Code Part N° Teile-Nr | Désignation                   | Description                 | Bezeichnung                         |
|----------------|-------------|-----------------------|-------------------------------|-----------------------------|-------------------------------------|
| 26             | 1           | OD1014                | Passe-fil 9.5x13x3 (jeu x 10) | Grommet 9.5x13x3 (set x 10) | Drahtdurchgang 9.5x13x3 (Satz x 10) |
| 27             | 1           | Voir S6               | Caisson droit                 | Right casing                | Rechtes Gehäuse                     |
| 28             | 4           | OD6754                | Vis M 4x12 (jeu x 10)         | screw M4x12 (set x 10)      | Schraube M 4x12 (Satz x 10)         |
| 29             | 1           | Voir S7               | Socle inclinable              | Reclining base              | Senkbarer Sockel                    |
| 30             | 6           | OD7136                | Patin (jeu x 6)               | Pad (set x 6)               | Kufe (Satz x 6)                     |
| 31             | 2           | OD0615                | Vis TC M6x16 (jeu x 10)       | TC screw M6x16 (set x 10)   | Schraube M6x16 (Satz x 10)          |
| 32             | 4           | OD3039                | Vis TC M6x40 (jeu x 10)       | TC screw M6x40 (set x 10)   | Schraube M6x40 (Satz x 10)          |
| 33             | 1           | OD5549                | Béquille                      | Crutch                      | Stütze                              |
| 34             | 4           | OKQ699                | Butée (jeu x 5)               | Stop (set x 5)              | Anschlag (Satz x 5)                 |
| 35             | 6           | OD6782                | Ecrou HU M6 (jeu X10)         | Nut HU M6 (set x10)         | Mutter HU M6 (Satz X10)             |
| 36             | 1           | Voir S8               | Tôle anti basculement         | Anti-tip plate              | Anti-kipp-platte                    |
| S6             | 1           | OD5566                | Caisson droit                 | Right casing                | Rechtes Gehäuse                     |
| S7             | 1           | OD7974                | Socle inclinable complet      | Complete reclining base     | Senkbarer Sockel komplett           |
| S8             | 1           | OD7686                | Caisson complet TR210         | Complete casing TR210       | Gehäuse komplett TR210              |

| N° N. Ref | Qté Qty | Cod Código Kod | Designazione                   | Descripción                         | Beskrivning                         |
|-----------|---------|----------------|--------------------------------|-------------------------------------|-------------------------------------|
| 26        | 1       | OD1014         | Occhiello 9.5x13x3 (set x 10)  | Pasahilos 9.5x13x3 (set x 10)       | Isoleringsring 9.5x13x3 (satz x 10) |
| 27        | 1       | Voir S6        | Cassone destro                 | Carcasa derecha                     | Höger hushalva                      |
| 28        | 4       | OD6754         | Vite M 4x12 (set x 10)         | Tornillo M4x12 (juego x 10)         | skruv M4x12 (sats x 10)             |
| 29        | 1       | Voir S7        | Basamento inclinabile          | Base inclinable                     | Underrede                           |
| 30        | 6       | OD7136         | Piedino (set x 6)              | Patín (juego x 6)                   | Stöd (sats x 6)                     |
| 31        | 2       | OD0615         | Vite TC M6X16 (set x 10)       | Tornillo TC M6X16 (juego x 10)      | Skruv TC M6X16 (sats x 10)          |
| 32        | 4       | OD3039         | Vite TC M6X40 (set x 10)       | Tornillo TC M6X40 (juego x 10)      | Skruv TC M6X40 (sats x 10)          |
| 33        | 1       | OD5549         | Puntello                       | Muleta                              | Bygel                               |
| 34        | 4       | OKQ699         | Arresto (set x 5)              | Tope (juego x 5)                    | Stopp (sats x 5)                    |
| 35        | 6       | OD6782         | Dado HU M6 (set x 10)          | Tuerca HU M6 ( juego x 10)          | Mutter HU M6 (sats x 10)            |
| 36        | 1       | See S8         | Piastra antiribaltamento       | Placa anti-vuelco                   | Tipp platta                         |
| S6        | 1       | OD5566         | Cassone destro                 | Carcasa derecha                     | Höger hus,                          |
| S7        | 1       | OD7974         | Basamento inclinabile completo | Base inclinable completa Underrede, | komplett                            |
| S8        | 1       | OD7686         | Cassone completo TR210         | Carcasa completa TR210              | Höger TR210 komplett                |

**Vue éclatée Caisson / Casing exploded view / Explosionszeichnung  
Gehäuse/ Esploso Cassone / Despiece Carcasa / Sprängskiss Behållare**



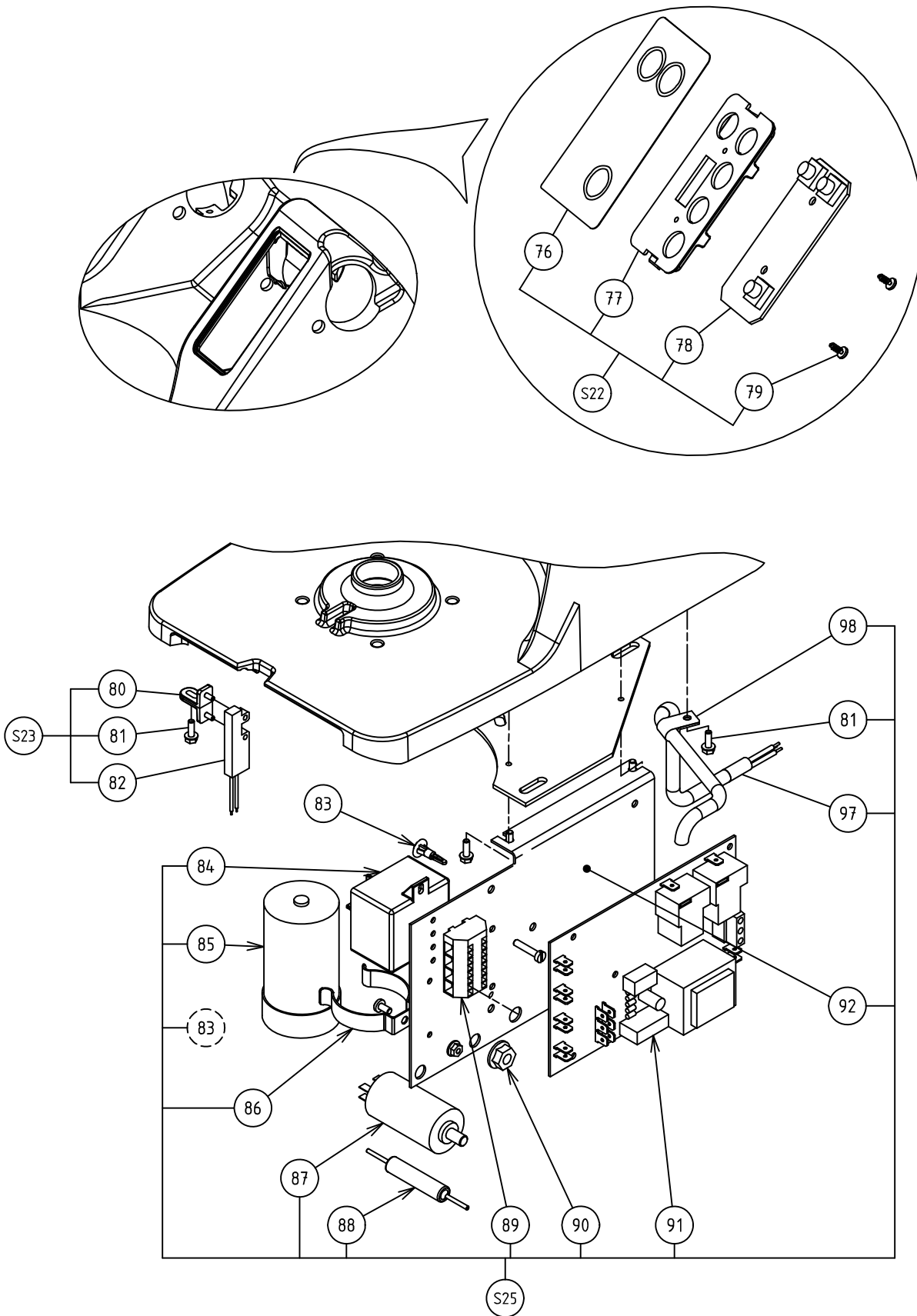


# Nomenclature Commande-Platine TR 1V mono / Parts list TR 1-sp. single phase circuit board-Control / Stückliste Steuerung-Platine TR 1 GS Wechselstrom / Nomenclatura Comando Piastra TR 1V mono / Spezifikation Kontroll-TR-Platin 1V mono

| Rep. Item Pos. | Qté Qty | Code Part N° Teile-Nr | Désignation                               | Description                              | Bezeichnung                                    |
|----------------|---------|-----------------------|---|--|--|
| 76             | 1       | 0D7682                | Plaque tableau de bord TR 1v Elux         | TR 1-speed control panel plate Elux      | Platte Bedienfeld TR 1 Elux                    |
|                |         | 0D7690                | Plaque tableau de bord TR 1v Dito         | TR 1-speed control panel plate Dito      | Platte Bedienfeld TR 1 Dito                    |
| 77             | 1       | 0D5515                | Support carte de commande                 | Control card support                     | Halterung Steuerkarte                          |
| 78             | 1       | 0D7987                | Carte commande P/M/A                      | Power/On/Off control card                | Steuerkarte P/E/A                              |
| 79             | 2       | 0D2918                | Vis PT WN K30/8 (jeu x 10)                | WN K30/8 PT screw (set x 10)             | Schraube PT WN K30/8 (10-er Satz)              |
| 80             | 2       | 0D5517                | Support sécurité                          | Safety device support                    | Halterung Sicherheit                           |
| 81             | 5       | 0D6754                | Vis M4x12 (jeu x 10)                      | M4x12 screw (set x 10)                   | Schraube M4x12 (10-er Satz)                    |
| 82             | 1       | 0D6626                | Détecteur de proximité                    | Proximity detector                       | Näherungsschalter                              |
| 83             | 5       | 0D2848                | Entretoise fixation c.i. (jeu x 6)        | Printed circuit fixing spacer (set x 6)  | Abstandshalter Befestigung Platine (6-er Satz) |
| 84             | 1       | 0D7436                | Relais tension                            | relais tension                           | relais tension                                 |
| 85             | 1       | 0U0471                | Condensateur démarrage 90 mf              | 90 mf start capacitor                    | Startkondensator 90 mf                         |
| 86             | 1       | 0D3491                | Lyre                                      | Spring clip                              | Federklammer                                   |
|                |         | 0D3429                | Vis tole M4x8 (jeu x 10)                  | M4x8 tapping screw (set x 10)            | Blechschrabe M4x8 (10-er Satz)                 |
|                |         | 0D7501                | Ecrou HU M4 (jeu x 10)                    | M4 HU nut (set x 10)                     | Mutter M4 mit Verzahnung (10er-Satz)           |
| 87             | 1       | 0U0403                | Condensateur permanent 10 mf              | 10 mf running capacitor                  | Dauerkondensator 10 mf                         |
| 88             | 1       | 0D7401                | Resistance                                | Resistance                               | Widerstand                                     |
| 89             | 1       | 0D5135                | Barrette à bornes (jeu x 5)               | Terminal bar (set x 5)                   | Klemmenreihe (5-er Satz)                       |
| 90             | 1       | 0D3590                | Ecrou HU M8 (jeu x 10)                    | M8 HU nut (set x 10)                     | Mutter M8 (10-er Satz)                         |
| 91             | 1       | 0D7950                | Carte puissance 1 vitesse monophasé       | 1-speed single phase power card          | Leistungskarte 1 Geschwindigkeit Wechselstrom  |
| 92             | 1       | 0D5602                | Support composant fixé sur support moteur | Component support fixed on motor support | Halterung Bauteil auf Motorhalterung           |
| 97             | 1       | 0D7951                | Cordon d'alimentation monophasé équipé    | Single phase power supply lead assembly  | Stromkabel Wechselstrom ausgestattet           |
| 98             | 1       | 0D7969                | Collier (jeu x 10)                        | Tie (set x 10)                           | Schelle (10-er Satz)                           |
| S22            | 1       | 0D8007                | Support carte commande comp. Elux         | Complete control card support Elux       | Halterung Steuerkarte komp. Elux               |
|                |         | 0D8008                | Support carte commande comp. Dito         | Complete control card support Dito       | Halterung Steuerkarte komp. Dito               |
| S23            | 1       | 0D5522                | Support PSA complet                       | Complete PSA support                     | Halterung PSA komplett                         |
| S25            | 1       | 0D7961                | Support carte puis. 1 v mono compl.       | Comp. 1-sp single ph. power card support | Halterung Leistungskarte 1 GS WS komplett      |

| N° N. Ref | Quant | Cod Código Kod | Designazione                                    | Descripción                               | Beskrivning                             |
|-----------|-------|----------------|---|---|---|
| 76        | 1     | 0D7682         | Piastra pannello comandi TR 1v. Elux            | Placa panel de mando TR 1 v. Elux         | Platta TR-kontrollpanel 1 h. Elux       |
|           |       | 0D7690         | Piastra pannello comandi TR 1v. Dito            | Placa panel de mando TR 1 v. Dito         | Platta TR-kontrollpanel 1 h. Dito       |
| 77        | 1     | 0D5515         | Supporto scheda di comando                      | Soporte tarjeta de mando                  | Stöd drivkort                           |
| 78        | 1     | 0D6245         | Scheda di comando P/M/A                         | Tarjeta mando P/M/A                       | Drivkort P/M/A                          |
| 79        | 2     | 0D2918         | Vite PT WN K30/8(set x 10)                      | Tornillo PT WN K30/8 (juego x 10)         | Skruv PT WN K30/8 (sats x 10)           |
| 80        | 2     | 0D5517         | Supporto sicurezza                              | Soporte seguridad                         | Stöd säkerhet                           |
| 81        | 5     | 0D6754         | Vite M4x12 (set x 10)                           | Tornillo M4x12 (juego x10)                | Skruv M4x12 (sats x 10)                 |
| 82        | 1     | 0D6626         | Rilevatore di prossimità                        | Detector de proximidad                    | Lägesdetektor                           |
| 83        | 5     | 0D2848         | Distanziatore di fissaggio c.i. (set x6)        | Distanciador fijación c.i. (juego x 6)    | Distansstycke montering t.k. (sats x 6) |
| 84        | 1     | 0D7436         | Rele Di Avviamento                              | Rele De Arranque                          | Startrela                               |
| 85        | 1     | 0U0471         | Condensatore di avviamento 90 mf                | Condensador arranque 90 mf                | Startkondensator 90 mf                  |
| 86        | 1     | 0D3491         | Lira  | Soporte lira                              | Lyra                                    |
|           |       | 0D3429         | Vite lamiera M4x8 (set x 10)                    | Tornillo chapa M4x8 (juego x 10)          | Gångpressande skruv M4x8 (sats x 10)    |
|           |       | 0D7501         | Dado HU M4 (set x 10)                           | Tuerca HU M4 (juego x 10)                 | Tandmutter HU M4 (sats x 10)            |
| 87        | 1     | 0U0403         | Condensatore permanente 10 mf                   | Condensador permanente 10 mf              | Fast kondensator 10 mf                  |
| 88        | 1     | 0D7401         | Resistenza                                      | Resistencia                               | Motstånd                                |
| 89        | 1     | 0D5135         | Ponticello per morsetti (set x 5)               | Puente placa de bornes (juego x 5)        | Uttagsplint (sats x 5)                  |
| 90        | 1     | 0D3590         | Dado HU M8 (set x 10)                           | Tuerca HU M8 (juego x 10)                 | Tandmutter HU M8 (sats x 10)            |
| 91        | 1     | 0D7950         | Scheda potenza 1 velocità monofase              | Tarjeta potencia 1 velocidad monofásica   | Effektkort 1 hastighet enfasig          |
| 92        | 1     | 0D5602         | Supporto componente fissato sul supporto motore | Soporte componente fijado a soporte motor | Komponentstöd monterat på motorstöd     |
| 97        | 1     | 0D7951         | Cavo di alimentazione monofase in dotazione     | Cable de alimentación monofásico equipado | Utrustad enfasig elsladd                |
| 98        | 1     | 0D7969         | Fascetta (set x 10)                             | Abrazadera (juego x 10)                   | Klämna (sats x 10)                      |
| S22       | 1     | 0D8007         | Supporto scheda comandi comp.Elux               | Soporte tarjeta mando comp. Elux          | Stöd komplett drivkort Elux             |
|           |       | 0D8008         | Supporto scheda comandi comp.Dito               | Soporte tarjeta mando comp. Dito          | Stöd komplett drivkort Dito             |
| S23       | 1     | 0D5522         | Supporto PSA completo                           | Soporte PSA completo                      | Stöd komplett PSA                       |
| S25       | 1     | 0D7961         | Sup. scheda potenza 1 v mono compl              | Sop. tarjeta potencia 1 v mono compl.     | Stöd effektkort 1 v enfasig kompl.      |

**Vue éclatée Commande-Platine TR 1V mono / Exploded view TR 1-sp. single phase circuit board-Control / Explosionszeichnung Steuerung-Platine TR 1 GS WS / Esploso Comando Piastra TR 1V mono / Despiece Mando-Platina TR 1V mono / Sprängskiss- Kontroll-TR-Platin 1V enf.**

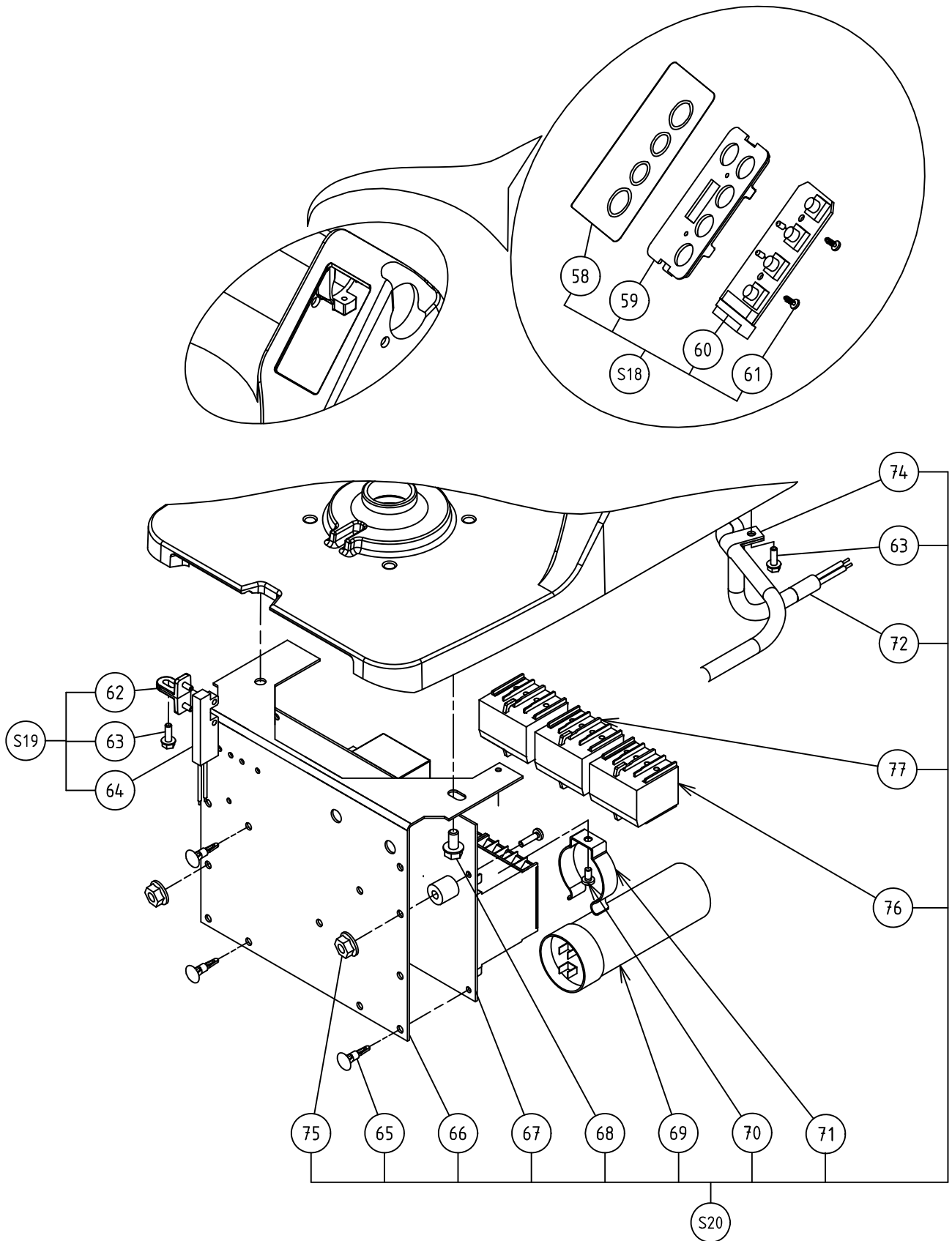


**Nomenclature Commande-Platine TR 2V tri / Parts list TR 2-sp. 3-ph. Circuit board-Control / Explosionszeichnung Steuerung-Platine TR 2 GS Drehstrom / Nomenclatura Comando Piastra TR 2V tri / Nomenclatura Mando-Platina TR 2V tri / Spezifikation - Kontroll-Variator TR 2V tre**

| Rep. Item Pos. | Qté Qty | Code Part N° Teile-Nr | Désignation                           | Description                                 | Bezeichnung                                    |
|----------------|---------|-----------------------|---------------------------------------|---|--|
| 58             | 1       | 0D7684                | Plaque tableau de bord TR 2 v Elux    | TR 2-speed control panel plate Elux         | Platte Bedienfeld TR 2 Gesch. Elux             |
|                | 1       | 0D7692                | Plaque tableau de bord TR 2 v. Dito   | TR 2-speed control panel plate Dito         | Platte Bedienfeld TR 2 Gesch. Dito             |
| 59             | 1       | 0D5515                | Support carte commande                | Control card support                        | Halterung Steuerkarte                          |
| 60             | 1       | 0D5600                | Carte commande P/1/2/A                | Power/1/2/Off control card                  | Steuerkarte P/1/2/A                            |
|                | 1       | 0D7491                | Cordon liaison 2V                     | Lead  | Anschlusskabel                                 |
| 61             | 2       | 0D2918                | Vis PT WN K30/8 (jeu x 10)            | WN K30/8 PT screw (set x 10)                | Schraube PT WN K30/8 (10-er Satz)              |
| 62             | 1       | 0D5517                | Support sécurité                      | Safety device support                       | Halterung Sicherheit                           |
| 63             | 2       | 0D6754                | Vis M4x12 (jeu x 10)                  | M4x12 screw (set x 10)                      | Schraube M4x12 (10-er Satz)                    |
| 64             | 1       | 0D6626                | Détecteur de proximité                | Proximity detector                          | Näherungsschalter                              |
| 65             | 7       | 0D2848                | Entretoise fixation c.i. (jeu x 6)    | Printed circuit fixing spacer (set x 6)     | Abstandshalter Befestigung Platine (6-er Satz) |
| 66             | 1       | 0D5518                | Support composant TR c.i.             | TR Printed circuit component support        | Halterung Bauteil TR Platine                   |
| 67             | 1       | 0D7952                | Carte de puissance 2 vitesses         | 2-speed power card                          | Leistungskarte 2 Geschwindigkeiten             |
| 68             | 2       | 0D6708                | Vis taptite M6x16 (jeu x 10)          | M6x16 Taptite screw (set x 10)              | Taptite Schraube M6x16 (10-er Satz)            |
| 69             | 2       | 0KQ662                | Condensateur de freinage 100 mf       | 100 mf brake capacitor                      | Bremskondensator 100 mf                        |
| 70             | 1       | 0D3429                | Vis tole M4x8 (jeu x 10)              | M4x8 tapping screw (set x 10)               | Blechschrabe M4x8 (10-er Satz)                 |
| 71             | 1       | 0D3491                | Lyre                                  | Spring clip                                 | Federklammer                                   |
| 72             | 1       | 0D7963                | Cordon d'alimentation tri équipé      | Three-ph. power supply lead assembly        | Stromkabel Drehstrom ausgestattet              |
| 74             | 1       | 0D7969                | Collier NE5 (jeu x 10)                | NE5 Tie (set x 10)                          | Schelle NE5 (10-er Satz)                       |
| 75             | 2       | 0D7501                | Ecrou HuM4 (jeu x10)                  | Nut HuM4 (setx10)                           | Mutter HuM4 (10-er Satz)                       |
|                | 2       | 0D6441                | Entretoise 4x10x10 (jeu x10)          | Spacer 4x10x10 (setx10)                     | Abstandsring 4x10x10 (10-er Satz)              |
|                | 2       | 0D6755                | Vis TC M4x20 (jeu x10)                | Screw TCM4x20 (setx10)                      | Schraube TC M4x20 (10-er Satz)                 |
| 76             | 1       | 0U0486                | Contact additif                       | Additive contact                            | Zusatzkontakt                                  |
| 77             | 2       | 0D7953                | Contact additif                       | Additive contact                            | Zusatzkontakt                                  |
| S18            | 1       | 0D7685                | Support carte commande comp. Elux     | Complete control card support Elux          | Halterung Steuerkarte komp. Elux               |
|                | 1       | 0D7693                | Support carte commande comp. Dito     | Complete control card support Dito          | Halterung Steuerkarte komp. Dito               |
| S19            | 1       | 0D5522                | Support PSA complet                   | Complete PSA support                        | Halterung PSA komplett                         |
| S20            | 1       | 0D8001                | Support carte puissance 2 v tri compl | Complete 2-sp. three-ph. power card support | Halterung Leistungskarte 2 GS DS komplett      |

| N° N. Ref | Kvant | Cod Código Kod | Designazione                               | Descripción                             | Beskrivning                              |
|-----------|-------|----------------|--|---|--|
| 58        | 1     | 0D7684         | Piastra pannello comandi TR 2 ve. Elux     | Placa panel de mando TR 2 ve. Elux      | Platta TR-kontrollpanel TR 2 hast. Elux  |
|           | 1     | 0D7692         | Piastra pannello comandi TR 2 ve. Dito     | Placa panel de mando TR 2 ve. Dito      | Platta TR-kontrollpanel TR 2 hast. Dito  |
| 59        | 1     | 0D5515         | Supporto scheda di comando                 | Soporte tarjeta de mando                | Stöd drivkort                            |
| 60        | 1     | 0D5600         | Scheda di comando P/1/2/A                  | Tarjeta mando P/1/2/A                   | Drivkort P/1/2/A                         |
|           | 1     | 0D7491         | Gruppo cavo                                | Cable                                   | Anschlusskabel                           |
| 61        | 2     | 0D2918         | Vite PT WN K30/8(set x 10)                 | Tornillo PT WN K30/8 (juego x 10)       | Skruv PT WN K30/8 (sats x 10)            |
| 62        | 1     | 0D5517         | Supporto sicurezza                         | Soporte seguridad                       | Stöd säkerhet                            |
| 63        | 2     | 0D6754         | Vite M4x12 (set x 10)                      | Tornillo M4x12 (juego x 10)             | Skruv M4x12 (sats x 10)                  |
| 64        | 1     | 0D6626         | Rilevatore di prossimità                   | Detector de proximidad                  | Lägesdetektor                            |
| 65        | 7     | 0D2848         | Distanziatore di fissaggio c.i. (set x 6)  | Distanciador fijación c.i. (juego x 6)  | Distansstycke montering t.k. (sats x 6)  |
| 66        | 1     | 0D5518         | Supporto componente TR c.i.                | Soporte componente TR c.i.              | Stöd TR-komponent t.k.                   |
| 67        | 1     | 0D7952         | Scheda di potenza 2 velocità               | Tarjeta de potencia 2 velocidades       | Effektkort 2 hastigheter                 |
| 68        | 2     | 0D6708         | Vite taptite M6x16 (set x 10)              | Tornillo taptite M6x16 (juego x 10)     | Skruv M6x16 (sats x 10)                  |
| 69        | 2     | 0KQ662         | Condensatore di arresto 100 mf             | Condensador de frenado 100 mf           | Bromskondensator 100 mf                  |
| 70        | 1     | 0D3429         | Vite lamiera M4x8 (set x 10)               | Tornillo chapa M4x8 (juego x 10)        | Gångpressande skruv M4x8 (sats x 10)     |
| 71        | 1     | 0D3491         | Lira                                       | Soporte lira                            | Lyra                                     |
| 72        | 1     | 0D7963         | Cavo di alimentazione trifase in dotazione | Cable de alimentación tri equipado      | Utrustad trefasig elsladd                |
| 74        | 1     | 0D1708         | Fascetta NE5 (set x 10)                    | Abrazadera NE5 (juego x 10)             | Klämna NE5 (sats x 10)                   |
| 75        | 2     | 0D7501         | Dado HU M4 base dentata (set x 10)         | Tuerca HU M4 base dentada (juego x 10)  | Mutter HU M4 med räfflad fläns (satsx10) |
|           | 2     | 0D6441         | Distanziatore 4x10x10 (set x 10)           | Distanciador 4x10x10 (juego x 10)       | Tvärstång 4x10x10 (sats x 10)            |
|           | 2     | 0D6755         | Vite TC M4x20 (set x 10)                   | Tornillo TC M4x20 (juego x10)           | Skruv TC M4x20 (sats x 10)               |
| 76        | 1     | 0U0486         | Contacto additivo                          | Contacto adicional                      | Zusatzkontakt                            |
| 77        | 2     | 0D7953         | Contacto additivo                          | Contacto adicional                      | Zusatzkontakt                            |
| S18       | 1     | 0D7685         | Supporto scheda comandi comp. Elux         | Soporte tarjeta mando comp. Elux        | Stöd komplett drivkort Elux              |
|           | 1     | 0D7693         | Supporto scheda comandi comp. Dito         | Soporte tarjeta mando comp. Dito        | Stöd komplett drivkort Dito              |
| S19       | 1     | 0D5522         | Supporto PSA completo                      | Soporte PSA completo                    | Stöd komplett PSA                        |
| S20       | 1     | 0D8001         | Supporto scheda potenza 2 v tri compl.     | Soporte tarjeta potencia 2 v tri compl. | Stöd effektkort 2 v tref. kompl.         |

**Vue éclatée Commande-Platine TR 2V tri / Exploded view TR 2-sp three-ph. Circuit board-Control / Stückliste Steuerung-Regelantrieb / Esploso Comando Piastra TR 2V tri / Despiece Mando-Platina TR 2V tri / Sprängkiss- Kontroll-TR-Platin 2V tre**



# Nomenclature Commande-Variateur / Parts list Variable speed unit-Control / Stückliste Steuerung-Regelantrieb / Nomenclatura Comando-Variatore / Nomenclatura Mando-Variador / Spezifikation - Kontroll-Variator \_\_\_\_\_

| Rep. Item Pos. | Code Part N° Teile-Nr | Désignation                            | Description                             | Bezeichnung                           |
|----------------|-----------------------|--|---|---------------------------------------|
| 100            | 0D7687                | Plaque tableau de bord TR VV Elux      | TR Var. Sp. control panel plate Elux    | Platte Bedienerfeld TR VV Elux        |
|                | 0D7694                | Plaque tableau de bord TR VV Dito      | TR Var. Sp. control panel plate Dito    | Platte Bedienerfeld TR VV Dito        |
| 101            | 0D5515                | Support carte de commande              | Control card support                    | Halterung Steuerkarte                 |
| 102            | 0D5546                | Carte de commande P/M/A/+/-            | Power/On/Off/+/- control card           | Steuerkarte P/E/A/+/-                 |
|                | 0D8037                | Cordon liaison                         | Lead                                    | Anschlusskabel                        |
| 103            | 0D2918                | Vis PTWN 1442 K30/8 (jeu x 10) 1       | 442 K30/8 PTWN screw (set x 10)         | Schraube PTWN 1442 K30/8 (10-er Satz) |
| 104            | 0D6754                | Vis taptite M4x12 (jeu x 10)           | M4x12 Taptite screw (set x 10)          | Taptite Schraube M4x12 (10-er Satz)   |
| 105            | 0D5517                | Support détecteur                      | Detector support                        | Sensorhalterung                       |
| 106            | Voir S28              | Détecteur de proximité                 | Proximity detector                      | Näherungsschalter                     |
| 107            | 0D7968                | Variateur                              | Variable speed unit                     | Regelantrieb                          |
| 108            | 0D7501                | Ecrou HU M4 (j x 10)                   | Nut HU M4 (set x 10)                    | U-Scheibe HU MU (10-er Satz)          |
| 109            | 0D5748                | Support composant variateur            | Variable speed unit component support   | Halterung Bauteil Regelantrieb        |
| 110            | 0D7948                | Inductance                             | Inductance                              | Inductance                            |
| 111            | 0D7949                | Ferrite                                | Ferrite                                 | Ferrite                               |
| 112            | 0D6135                | Cordon d'alimentation monophasé équipé | Single phase power supply lead assembly | Stromkabel Wechselstrom ausgestattet  |
| 113            | 0D7969                | Collier (jeu x 10)                     | Tie (set x 10)                          | Schelle (10-er Satz)                  |
| 114            | 0D5323                | Vis taptite M4x16 (jeu x 10)           | M4x16 Taptite screw (set x 10)          | Taptite Schraube M4x16 (10-er Satz)   |
| S26            | 0D7688                | Carte commande comp. TR VV Elux        | Comp.TR Var. Sp. control card Elux      | Steuerkarte komplett TR VV Elux       |
|                | 0D7695                | Carte commande comp. TR VV Dito        | Comp.TR Var. Sp. control card Dito      | Steuerkarte komplett TR VV Dito       |
| S28            | 0D7967                | Support PSA complet (porte-clips)      | Complete PSA support (clip holders)     | Halterung PSA komplett (Cliphalter)   |
| S29            | 0D7970                | Support variateur complet              | Complete variable speed unit support    | Halterung Regelantrieb komplet        |

| N° N. Ref | Cod Código Kod | Designazione                                | Descripción                               | Beskrivning                               |
|-----------|----------------|---|---|---|
| 100       | 0D7687         | Piastra pannello comandi TR VV Elux         | Placa panel de mando TR VV Elux           | Platta TR-kontrollpanel TR VV Elux        |
|           | 0D7694         | Piastra pannello comandi TR VV Dito         | Placa panel de mando TR VV Dito           | Platta TR-kontrollpanel TR VV Dito        |
| 101       | 0D5515         | Supporto scheda di comando                  | Soporte tarjeta de mando                  | Stöd drivkort                             |
| 102       | 0D5546         | Scheda di comando P/M/A/+/-                 | Tarjeta de mando P/M/A/+/-                | Drivkort P/M/A/+/-                        |
|           | 0D8037         | Gruppo cavo                                 | Cable                                     | Anschlusskabel                            |
| 103       | 0D2918         | Vite PTWN 1442 K30/8 (set x 10)             | Tornillo PTWN 1442 K30/8 (juego x 10)     | Skruv PTWN 1442 K30/8 (sats x 10)         |
| 104       | 0D6754         | Vite taptite M4x12 (set x 10)               | Tornillo taptite M4x12 (juego x 10)       | Skruv M4x12 (sats x 10)                   |
| 105       | 0D5517         | Supporto rilevatore                         | Soporte detector                          | Stöd detektor                             |
| 106       | 0D6626         | Rilevatore e di prossimità                  | Detector de proximidad                    | Lägesdetektor                             |
| 107       | 0D7968         | Variatore                                   | Variador                                  | Variator                                  |
| 108       | 0D7501         | Dado HU M4 base dentata (set x 10)          | Tuerca HU M4 base dentada (juego x 10)    | Mutter HU M4 med räfflad fläns (sats x10) |
| 109       | 0D5748         | Supporto componente variatore               | Soporte componente variador               | Stöd komponent variator                   |
| 110       | 0D7948         | Inductance                                  | Inductance                                | Inductance                                |
| 111       | 0D7949         | Ferrite                                     | Ferrite                                   | Ferrite                                   |
| 112       | 0D6135         | Cavo di alimentazione monofase in dotazione | Cable de alimentación monofásico equipado | Utrustad enfasig elsladd                  |
| 113       | 0D7969         | Fascetta (set x 10)                         | Abrazadera (juego x 10)                   | Klämna (sats x 10)                        |
| 114       | 0D5323         | Vis taptite M4x16 (jeu x 10)                | M4x16 Taptite screw (set x 10)            | Taptite Schraube M4x16 (10-er Satz)       |
| S26       | 0D7688         | Scheda di comando comp. TR VV Elux          | Tarjeta mando comp. TR VV ELUX            | Komplett drivkort TR VV Elux              |
|           | 0D7695         | Scheda di comando comp. TR VV Dito          | Tarjeta mando comp. TR VV Dito            | Komplett drivkort TR VV Dito              |
| S28       | 0D5542         | Supporto PSA completo (portaclips)          | Soporte PSA completo (portaclips)         | Stöd komplett PSA (clipshållare)          |
| S29       | 0D7970         | Supporto variatore completo                 | Soporte variador completo                 | Komplett stöd variator                    |

**Vue éclatée Commande-Variateur / Exploded view Variable speed unit-  
Control / Explosionszeichnung Steuerung-Regelantrieb / Esploso Coman-  
do-Variatore / Despiece Mando-Variador / Sprängskiss - Kontroll-Variator**

